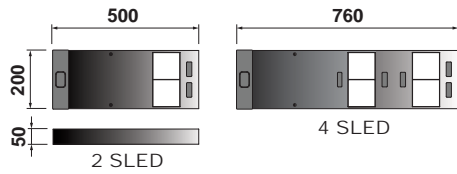


Istruzioni di montaggio - manutenzione

D67 TEMA City

NOTA BENE: le presenti istruzioni di montaggio informano l'utilizzatore sulle corrette modalità di manutenzione e ricambio delle lampade. È vietata qualsiasi manomissione e/o trasformazione dell'apparecchio che deve essere installato ed utilizzato così come fornito ed in conformità delle Norme Impianti Nazionali. Installazioni non conformi fanno decadere ogni forma di garanzia, l'azienda non risponde dei danni causati da un errato montaggio. **L'INSTALLAZIONE DEVE ESSERE EFFETTUATA DA PERSONALE QUALIFICATO.**





LED RISCHIO DI GRUPPO 1 -
NESSUN RISCHIO FOTOBIOLOGICO NELLE
NORMALI CONDIZIONI DI IMPIEGO


Class I Class II	SLED Cluster	Icc	W	KG	ta		Numero max di apparecchi suggerito su MCB 16A	Superficie MAX esposta al vento	
					min	max		Area LATO	Area BASE
	2 SLED (X9)	700mA	43	6	-30°	30°	12	0,03m ²	0,1m ²
	4 SLED (X9)		83	9	-30°	30°	10	0,04m ²	0,15m ²


Caratteristiche apparecchio e significato simboli in etichetta:

Risponde alle norme EN 60598-1, EN 60598-2-3, UNI EN 40-1

IP66 apparecchio totalmente protetto contro la polvere e contro getti d'acqua potenti assimilabili alle ondate

 **Classe I ISOLAMENTO SEMPLICE** è richiesta la terra di protezione in base al modello per maggiori dettagli www.castaldilighting.it
 **Classe II DOPPIO ISOLAMENTO** non necessita di terra di protezione

 sostituire i moduli con schermo danneggiato

 è vietato lo smaltimento come rifiuto urbano è obbligatoria la raccolta separata a fine vita del prodotto "Consorzio di appartenenza RAEE: Ecolight. Registro Nazionale dei Produttori N°: IT0801000000166"

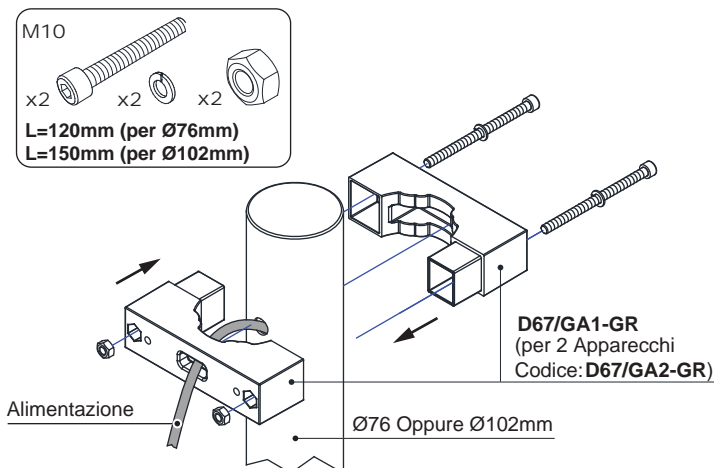
Accessori	Code
Doppia Ganascia per 1 Apparecchio (Ø76 o Ø102mm)	D67/GA1-GR
Doppia Ganascia per 2 Apparecchi (Ø76 o Ø102mm)	D67/GA2-GR
Doppia Ganascia per 1 Apparecchio (Ø60mm)	D67/GA3-GR
Doppia Ganascia per 2 Apparecchi (Ø60mm)	D67/GA4-GR
Base Regolabile per Fissaggio su Superficie	D67/B-GR



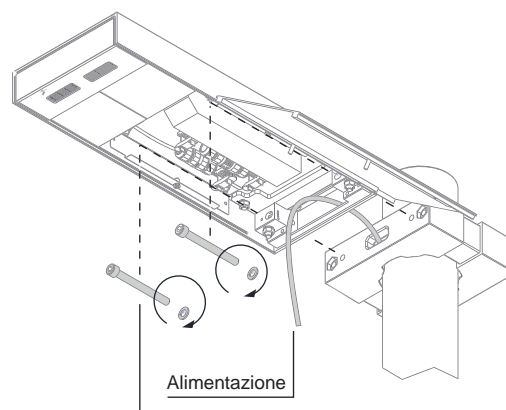
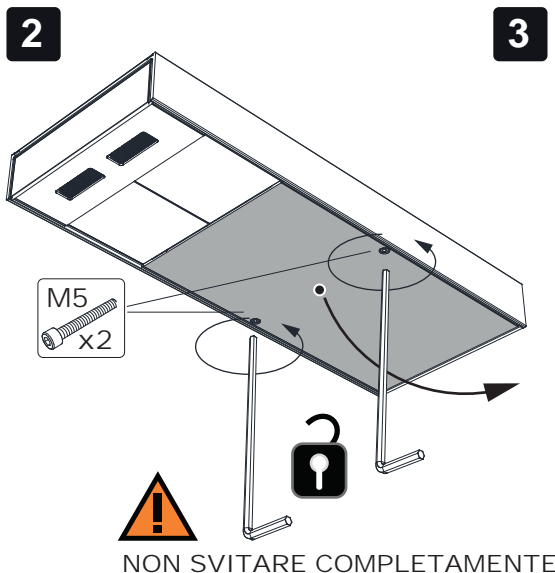
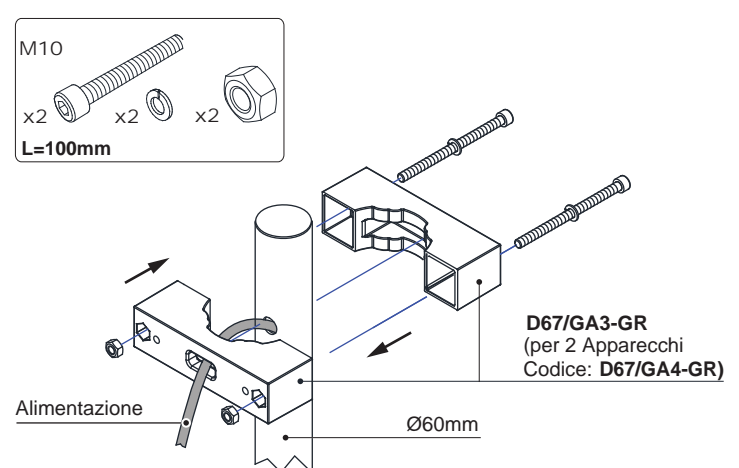
FISSAGGIO SU PALO CILINDRICO

 **PER FISSAGGIO SU PALO CONICO CONTATTARE L'AZIENDA**

1 FISSAGGIO SU PALO CILINDRICO (Ø76mm Oppure Ø102mm)



FISSAGGIO SU PALO CILINDRICO (Ø60mm)



Istruzioni di montaggio - manutenzione

D67 TEMA City

FISSAGGIO PARETE

1

REGOLAZIONE x2

M6

PARETE

Ø10mm

Da impianto alimentazione

132

Nell'installazione forare e utilizzare viti adeguate al tipo di supporto considerato a cura dell' installatore

x2 x2

ACCESSORI

D67/B-GR

Base Regolabile per Fissaggio su Superficie

1

Fix Parete

Fix Palo

D67/B-GR

132

Ø11mm

Nell'installazione forare e utilizzare viti adeguate al tipo di supporto considerato a cura dell' installatore

x2 x2

Da impianto alimentazione

M10

x2 x2

Coppia di serraggio 26 Nm

2

Da impianto alimentazione

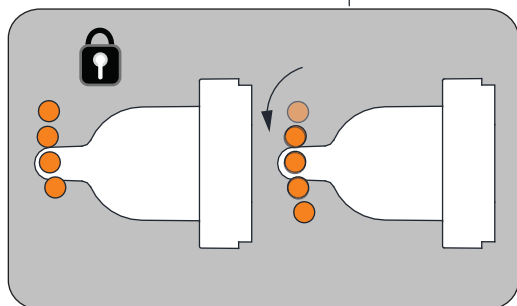
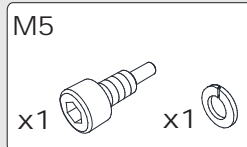
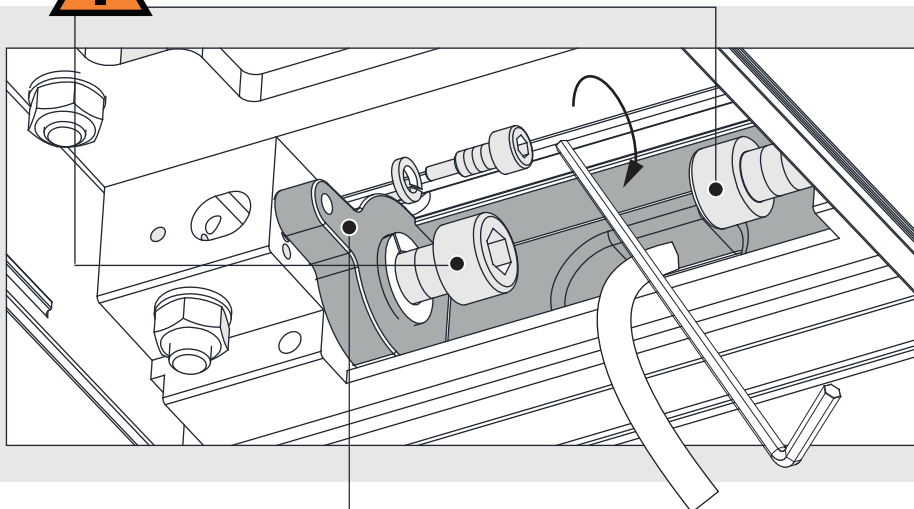
M10

x2 x2

3

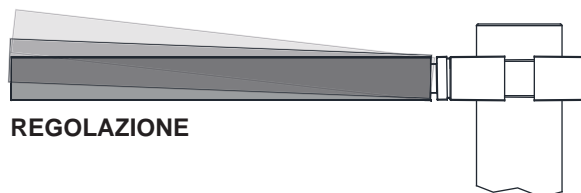


NON SERRARE



+16°

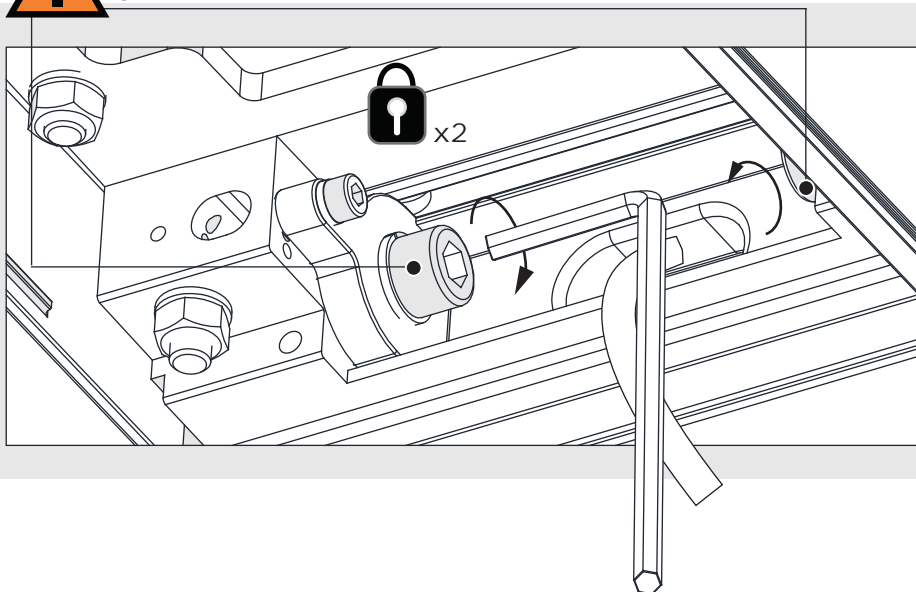
-6,5°



4



SERRARE



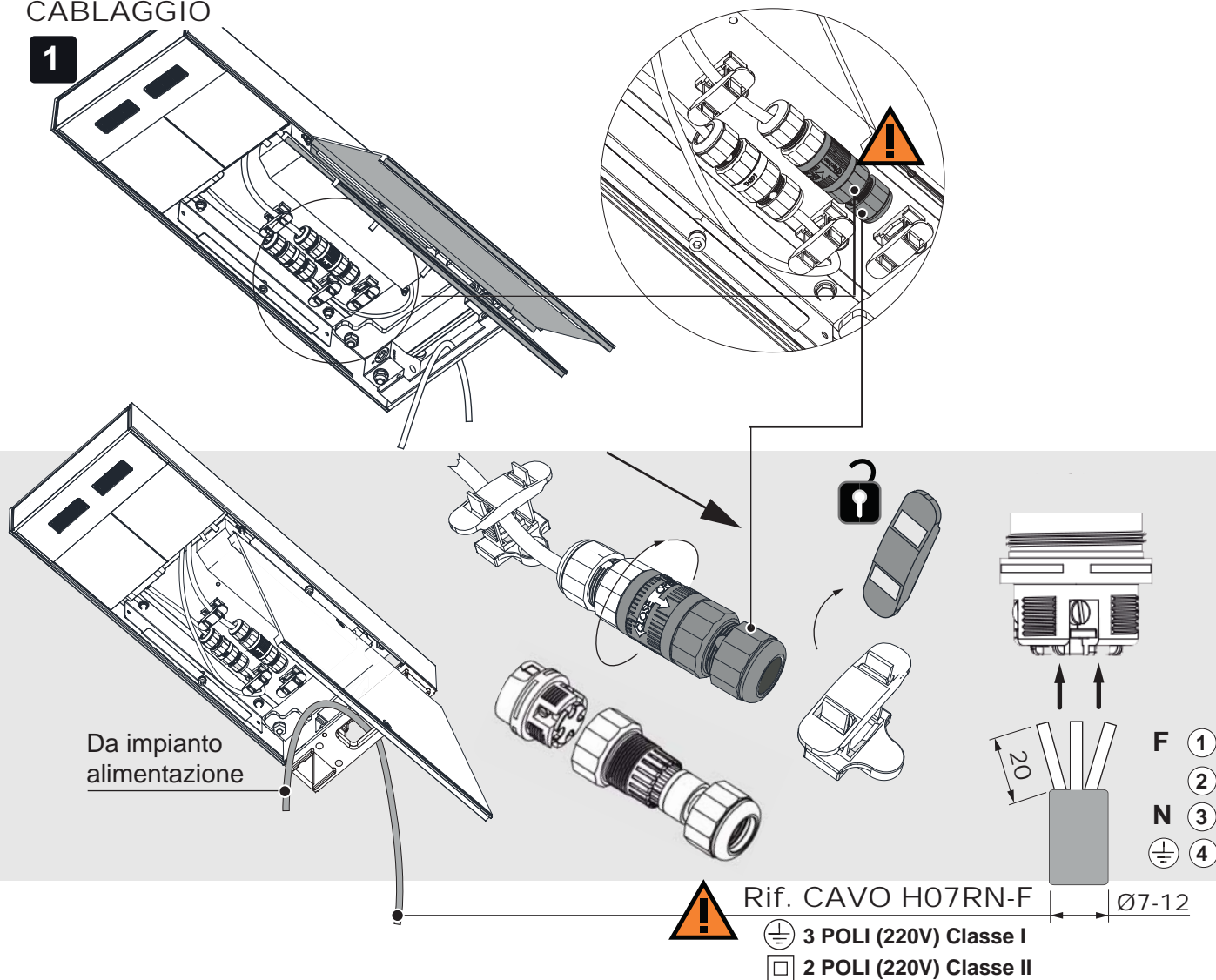
Controllo qualità: In caso di reclamo mettersi in contatto con la nostra azienda o con la nostra organizzazione di vendita citando l'ordine di acquisto e il numero di matricola che contrassegna l'apparecchio. / Modifiche tecniche sono soggette a cambiamenti senza preavviso!

istruzioni di montaggio - manutenzione

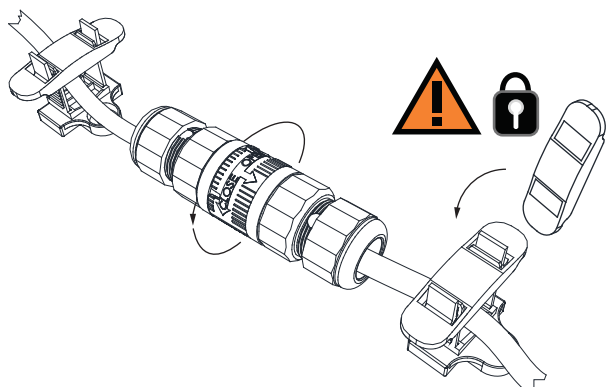
D67 TEMA City

CABLAGGIO

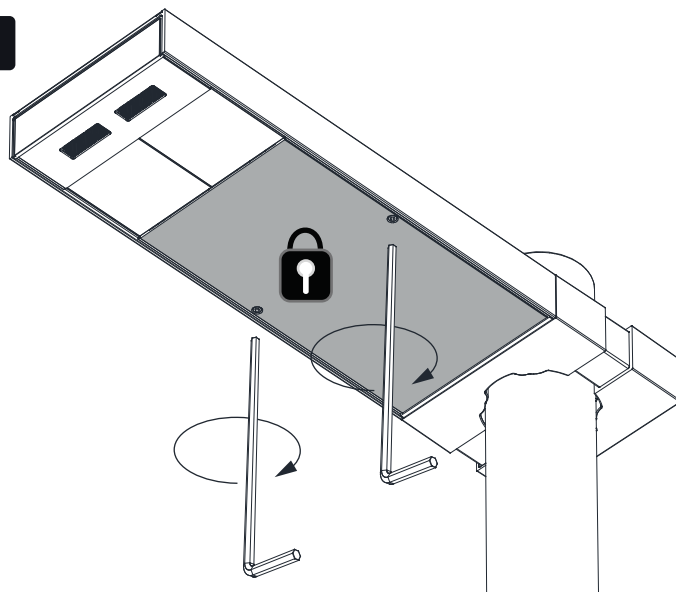
1



2



3



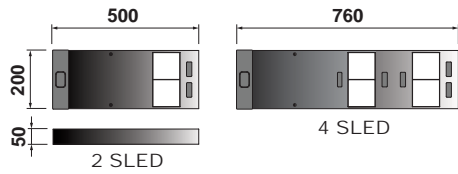
PER EVENTUALE PULIZIA DELL'APPARECCHIO RISPETTARE LA COMPOSIZIONE CHIMICA DEL MATERIALE:
UTILIZZARE SOLO DETERGENTI COMPATIBILI CON MATERIALI PLASTICI E CHE NON RILASCIANO SOSTANZE
CORROSIVE CHE POSSONO DANNEGGIARE I LED E LE PARTI ELETTRICHE

MATERIALE SCHERMI: POLICARBONATO (PC)

installation and maintenance sheet

D67 TEMA City

NB: These assembly instructions must be given to end users for correct maintenance and so that they know how to change the bulb. The appliance must not be tampered with or transformed and it must be installed and used as supplied and in compliance with the National Rules on Installations. Any non-compliant installations will invalidate all forms of guarantee. THE COMPANY CANNOT BE HELD RESPONSIBLE FOR DAMAGE CAUSED BY INCORRECT ASSEMBLY.



LED RISK GROUP 1 - NO HAZARDOUS OPTICAL RADIATION EMITTED FROM THIS PRODUCT

ta	Max suggested number of luminaires on MCB 16A	MAX wind exposed surface	
		SIDE Area	BASE Area
min	max		
-30°	30°	0,03m ²	0,1m ²
-30°	30°	0,04m ²	0,15m ²

Class I	SLED Cluster	Icc	W	KG	min	max	Max suggested number of luminaires on MCB 16A	SIDE Area	BASE Area
Class II	2 SLED (X9)	700mA	43	6	-30°	30°	12	0,03m ²	0,1m ²
	4 SLED (X9)		83	9	-30°	30°	10	0,04m ²	0,15m ²

Accessories	Code
Pole Connection for 1 lighting module (Ø76 or Ø102mm)	D67/GA1-GR
Pole Connection for 2 lighting modules (Ø76 or Ø102mm)	D67/GA2-GR
Pole Connection for 1 lighting module (Ø60mm)	D67/GA3-GR
Pole Connection for 2 lighting modules (Ø60mm)	D67/GA4-GR
Adjustable Base	D67/B-GR

Features - meaning of the symbols shown on the label:
According to EN 60598-1, EN 60598-2-1, EN 40-1

IP66 totally dust-proof and water-proof on ships' decks

- Class I SIMPLE INSULATION: earth required. according to each version for more details www.castaldilighting.it
- Class II DOUBLE INSULATION: no earth required
- replace the modules with damaged screens
- Getting rid of as urban waste forbidden separate collection is mandatory when the product is at the end of its life

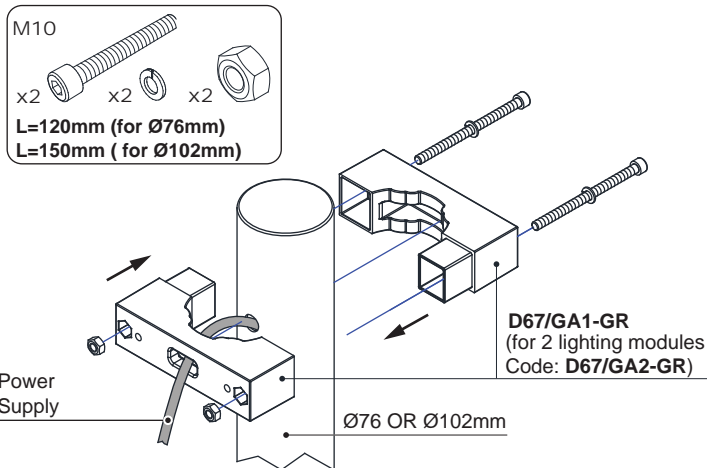
ATTENTION
Switch-off the power supply before any installation and maintenance operations.

CAUTION
Hot surface. Do NOT touch. Allow to cool before servicing.

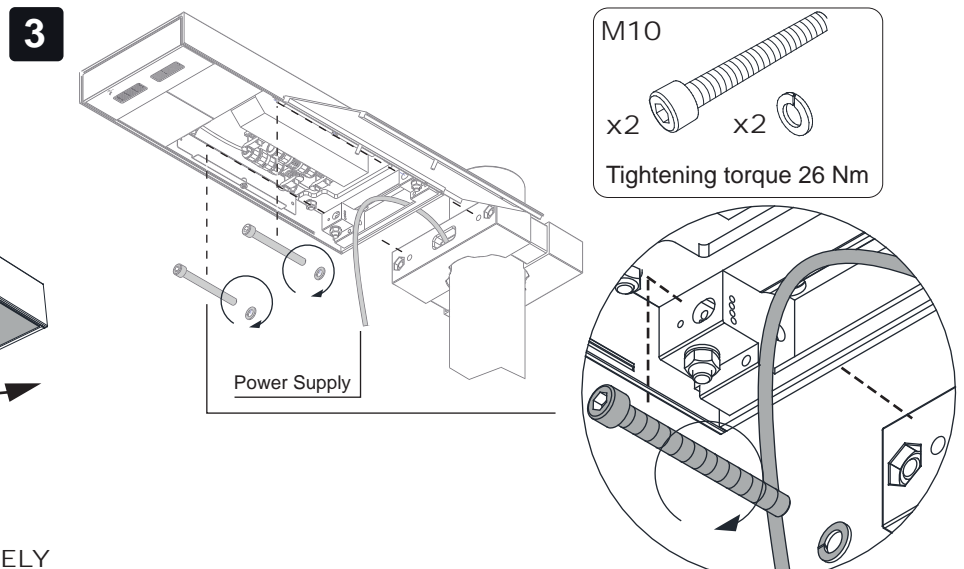
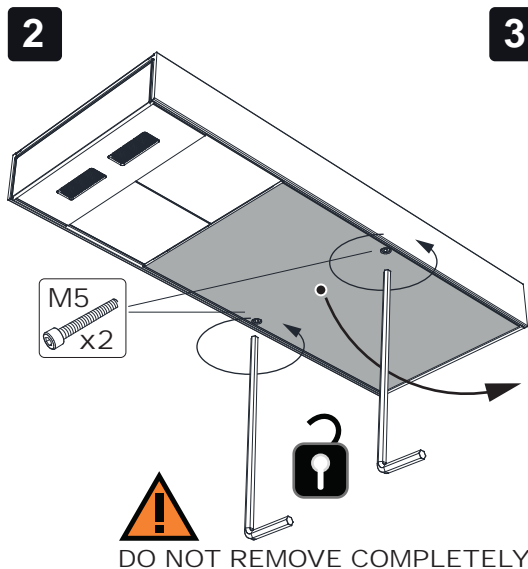
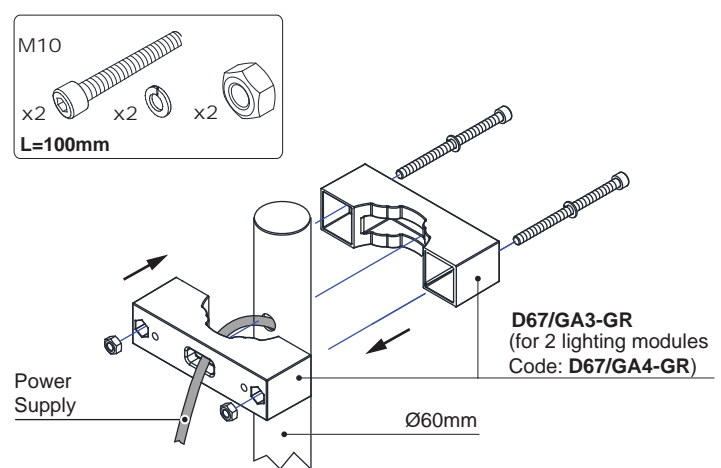
CYLINDRICAL POLE FIXING

FOR CONICAL POLE FIXING CONTACT US

1 CYLINDRICAL POLE FIXING (Ø76mm OR Ø102mm)



CYLINDRICAL POLE FIXING (Ø60mm)



installation and maintenance sheet

D67 TEMA City

WALL MOUNTING

1

ADJUSTMENT

M6

WALL

Ø10mm

132

Power Supply

During the installation use proper screws suitable for the considered support to be performed by the Installer

x2 x2

ACCESSORIES

D67/B-GR

Adjustable Base

1

WALL MOUNTING

POLE MOUNTING

D67/B-GR

132

Ø11mm

During the installation use proper screws suitable for the considered support to be performed by the Installer

x2 x2

Power Supply

M10

x2 x2

Tightening torque 26 Nm

2

Power Supply

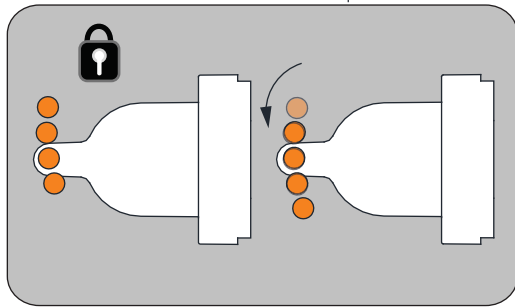
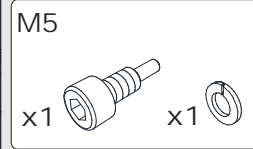
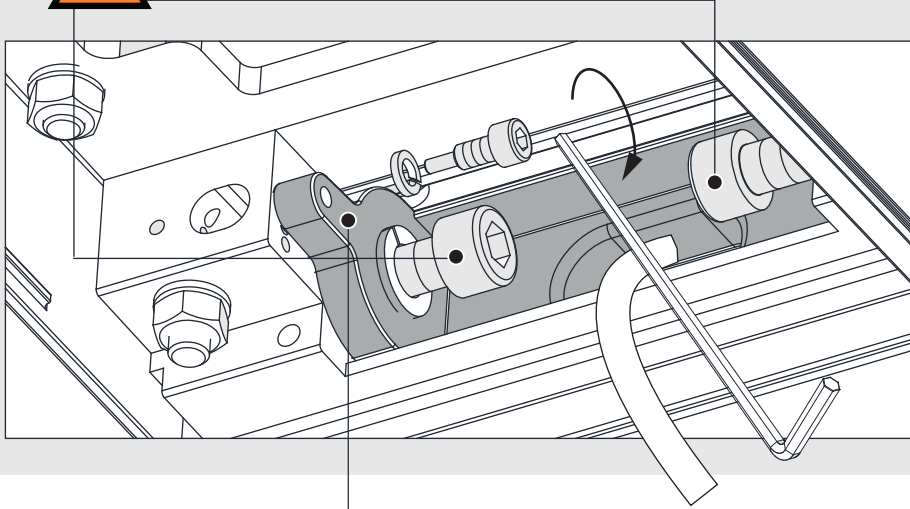
M10

x2 x2

3

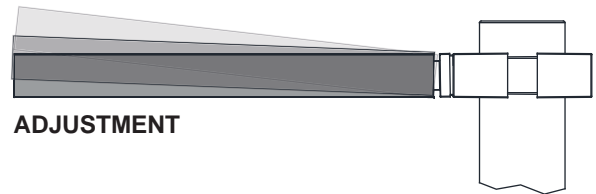


DO NOT LOCK



+16°

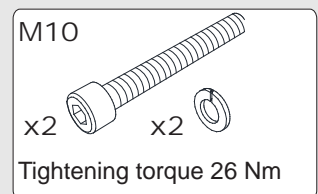
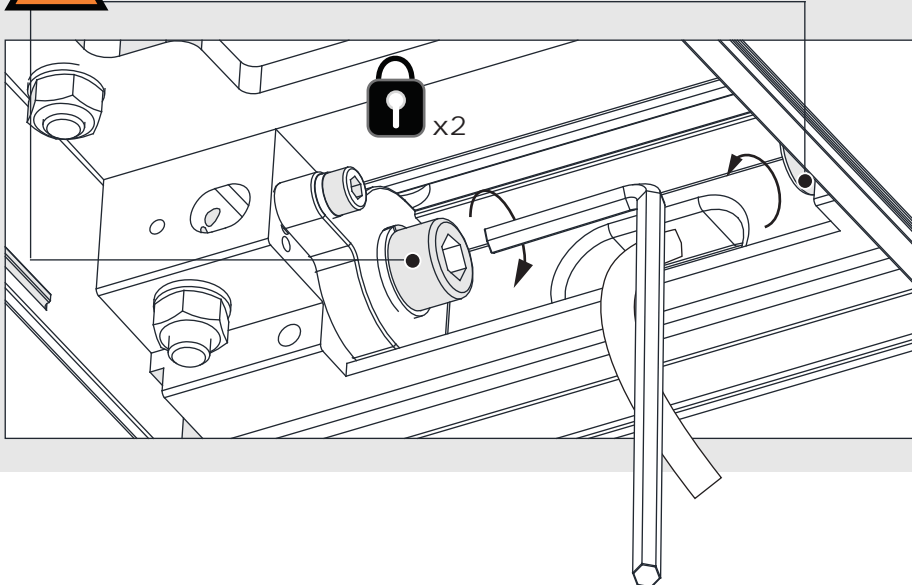
-6,5°



4



LOCK



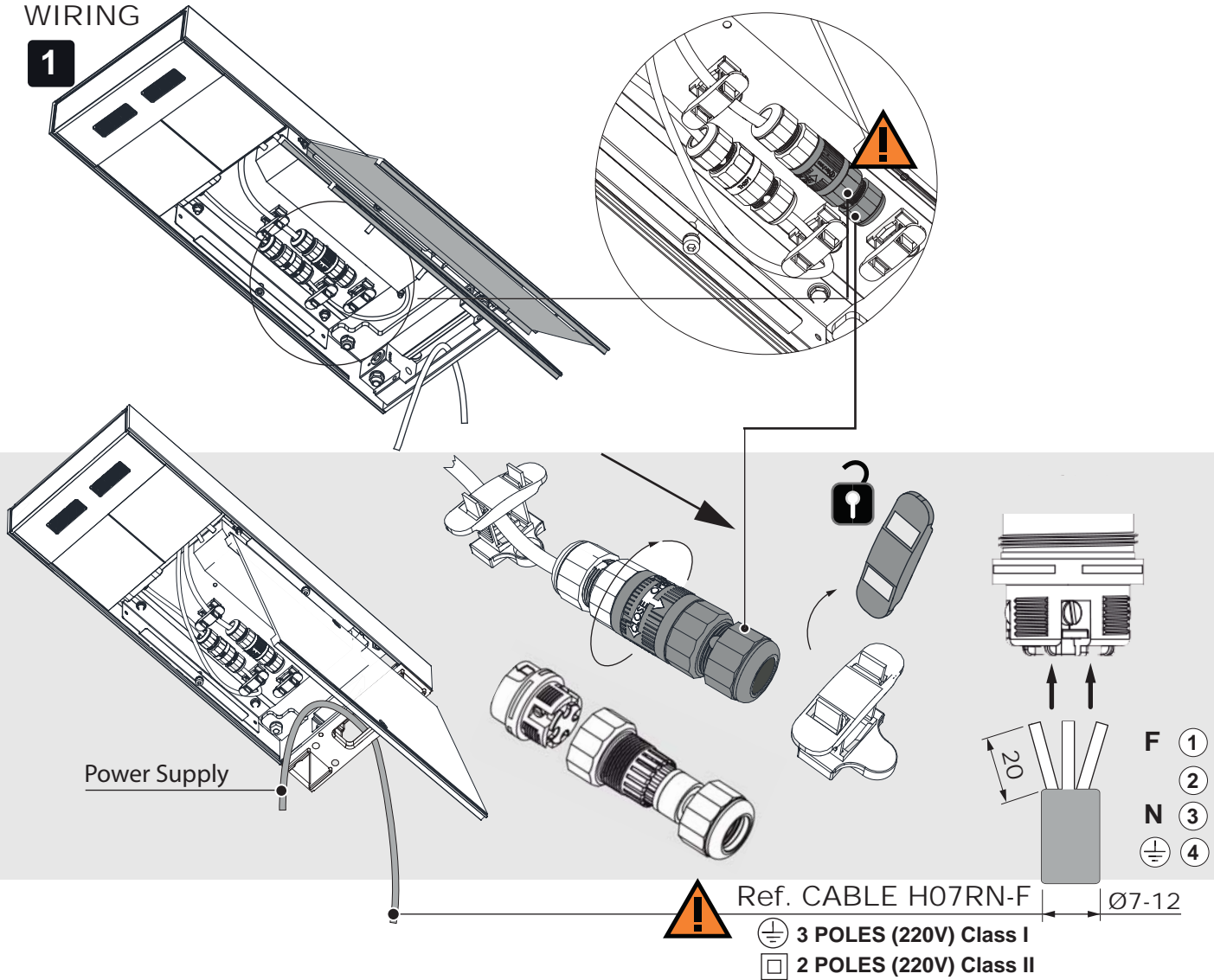
Quality control: In case of complaint please get in touch with our company or its sales organization. Please give the number of your order as well as the serial number that recognizes the fixture. / Specifications are subject to change without notice!

installation and maintenance sheet

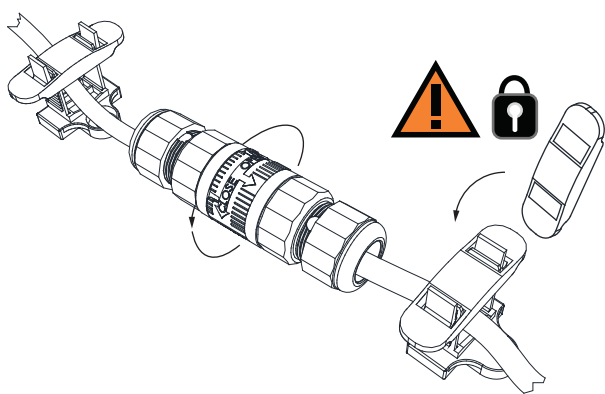
D67 TEMA City

WIRING

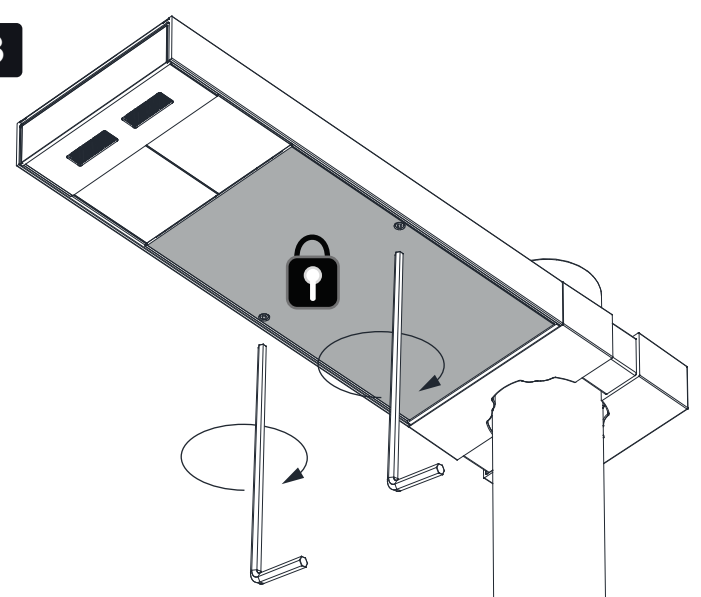
1




2



3

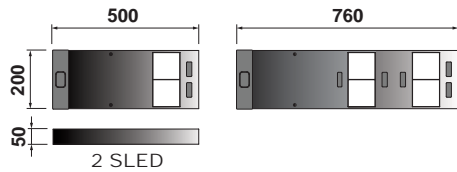


 FOR CLEANING BE SURE TO RESPECT THE CHEMICAL COMPOSITION OF THE MATERIAL:
 USE ONLY DETERGENTS COMPATIBLE WITH PLASTIC MATERIALS AND THAT DO NOT RELEASE CORROSIVE
 SUBSTANCES WHICH CAN DAMAGE THE LEDs AND ELECTRONIC PARTS
 SCREEN MATERIAL: POLYCARBONATE (PC)

instructions de montage - entretien

D67 TEMA City

REMARQUE: les instructions d'assemblage ci-jointes informent l'utilisateur des modalités d'entretien et de rechange des lampes. Il est interdit d'effectuer toute manipulation et/ou transformation de l'appareil, qui doit être installé et utilisé tel qu'il a été fourni et selon les normes nationales pour les installations. La non conformité des installations conduit à l'annulation de toute forme de garantie; l'entreprise ne peut pas être tenue pour responsable des dommages causés par une mauvaise installation. L'INSTALLATION DOIT ÊTRE EFFECTUÉE PAR UN PERSONNEL QUALIFIÉ.




LED RISQUE DE GROUPE 1 - AUCUN RISQUE PHOTOBIOLOGIQUE DANS DES CONDITIONS D'EMPLOI NORMALES


Class I Class II	SLED Cluster	Icc	W	KG	ta		Numéro maximum d'appareils sur conseillés sur MCB 16A	Surface MAX exposée au vent	
					min	max		Aire CÔTÉ	Aire BASE
	2 SLED (X9)	700mA	43	6	-30°	30°	12	0,03m ²	0,1m ²
	4 SLED (X9)		83	9	-30°	30°	10	0,04m ²	0,15m ²

Caractéristiques de l'appareil - signification des symboles portés sur l'étiquette:


En conformité avec EN 60598-1, EN 60598-2-3, UNI EN 40-1

IP66 totalement protégé contre poussière protégé contre les jets d'eau assimilables aux paquets de mer

 **Classe I** ISOLATION SIMPLE: mise à la terre nécessaire selon le modèle pour en savoir plus www.castaldirighting.it

 **Classe II** DOUBLE ISOLATION: Il ne nécessite pas d'une mise à la terre de protection

 remplacer les modules avec des écrans endommagés

 il est interdit l'élimination comme ordures urbaines le ramassage séparé est obligatoire lorsque le produit est à la fin de sa vie

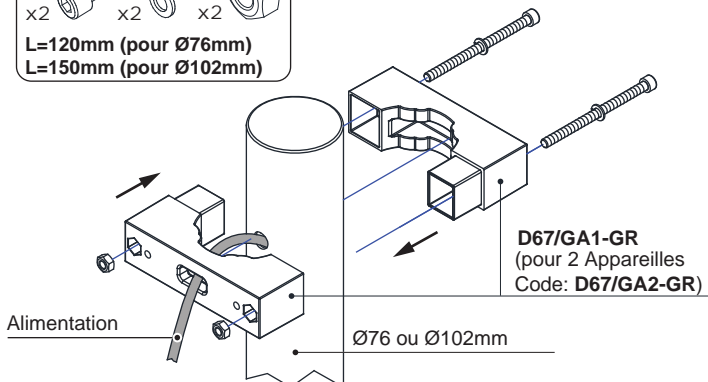
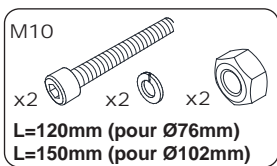
Accessoires	Code
Deux Connexion universelle à poteau pour 1 appareilles (Ø76 o Ø102mm)	D67/GA1-GR
Deux Connexion universelle à poteau pour 2 appareilles (Ø76 o Ø102mm)	D67/GA2-GR
Deux Connexion universelle à poteau pour 1 appareilles (Ø60mm)	D67/GA3-GR
Deux Connexion universelle à poteau pour 2 appareilles (Ø60mm)	D67/GA4-GR
Base réglable pour la fixation sur la surface	D67/B-GR



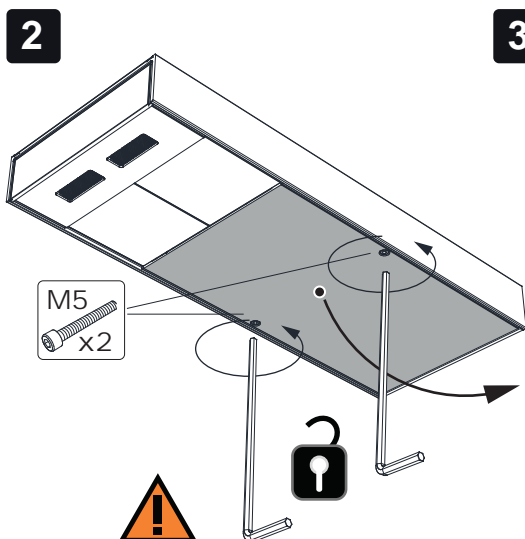
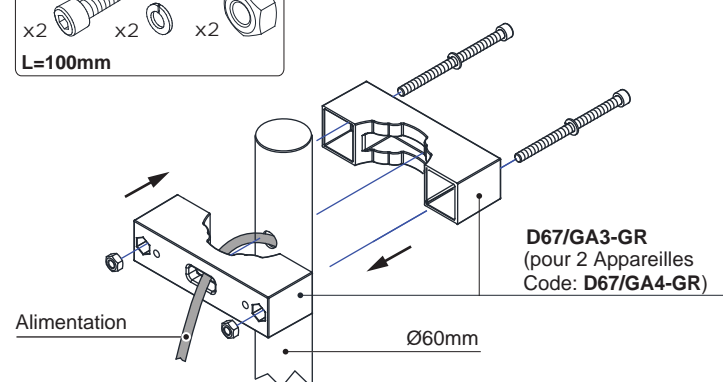
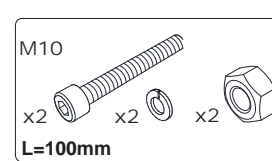
FIXATION SUR POTEAU CYLINDRIQUE

 **POUR FIXATION SUR POTEAU CONIQUE CONTACTER L'ENTREPRISE**

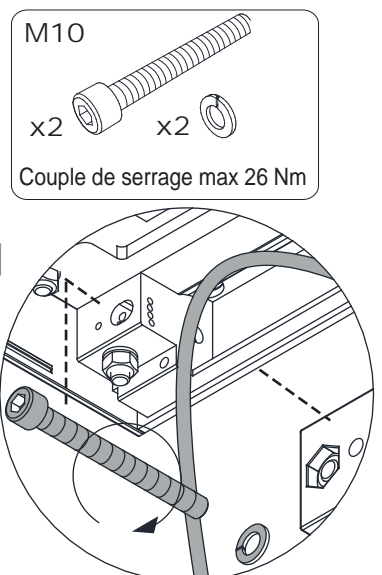
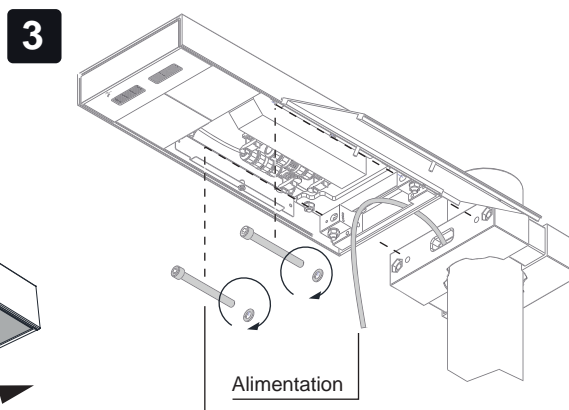
1 FIXATION SUR POTEAU CYLINDRIQUE (Ø76mm ou Ø102mm)



FIXATION SUR POTEAU CYLINDRIQUE (Ø60mm)



NE PAS DÉVISSER COMPLÈTEMENT



instructions de montage - entretien

D67 TEMA City

FIXATION AU MUR

1

RÉGLAGE

M6

MUR

Ø10mm

132

de l'installation d'alimentation

installation de forage et utiliser des vis appropriées sur le type de support considéré à soin de l'installateur

x2 x2 x2

ACCESSOIRES

D67/B-GR

Base réglable pour la fixation sur la surface

1

FIX MUR

D67/B-GR

132

Ø11mm

installation de forage et utiliser des vis appropriées sur le type de support considéré à soin de l'installateur

x2 x2 x2

FIX POLES

de l'installation d'alimentation

M10

x2 x2

Couple de serrage max 26 Nm

2

de l'installation d'alimentation

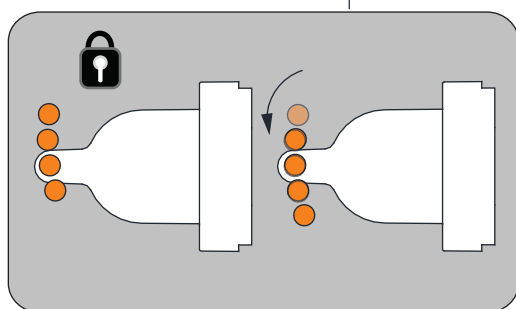
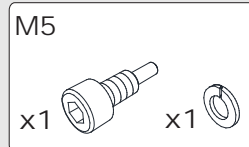
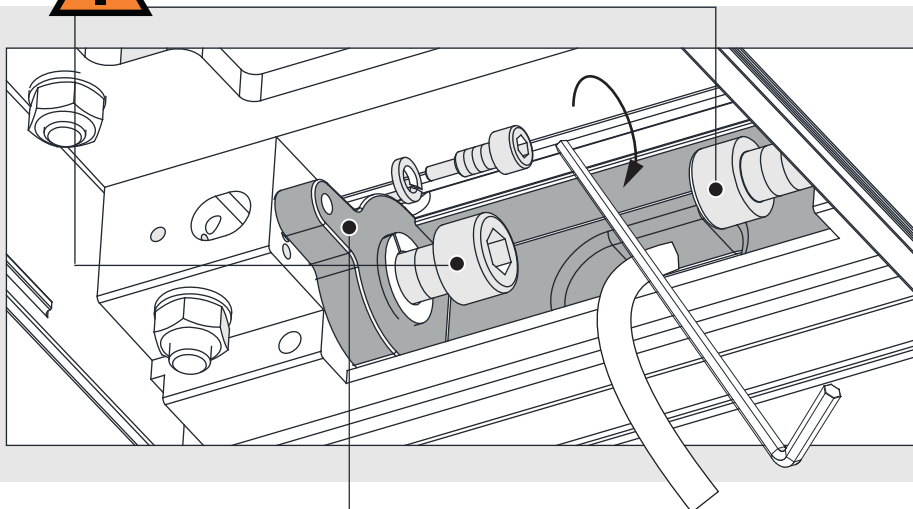
M10

x2 x2

3

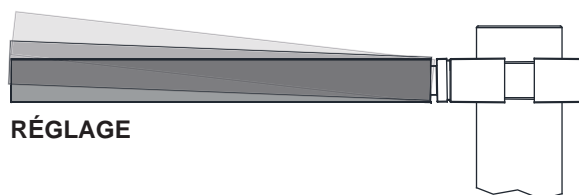


PAS SERRER



+16°

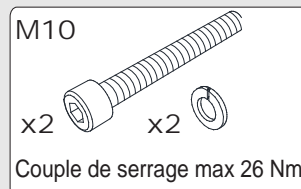
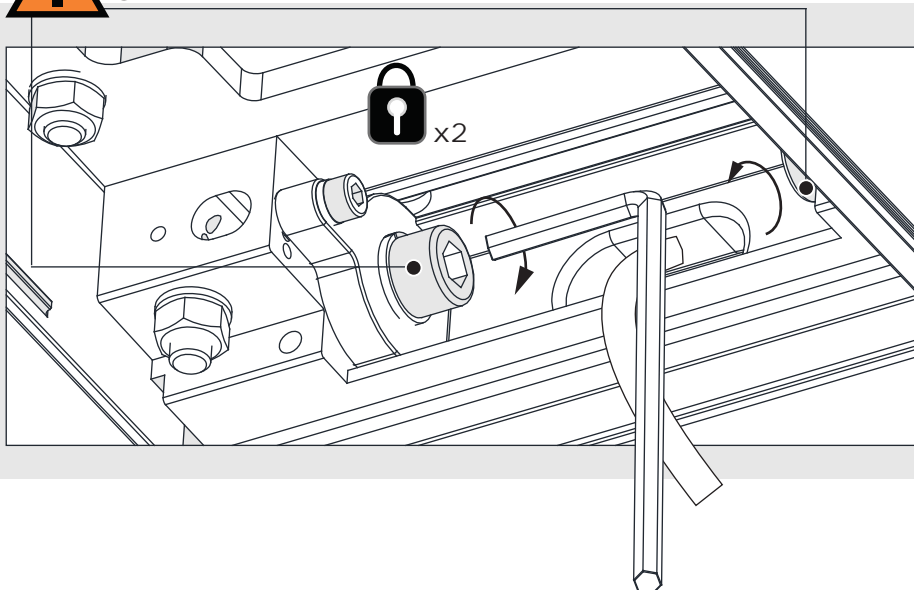
-6,5°



4



SERRER



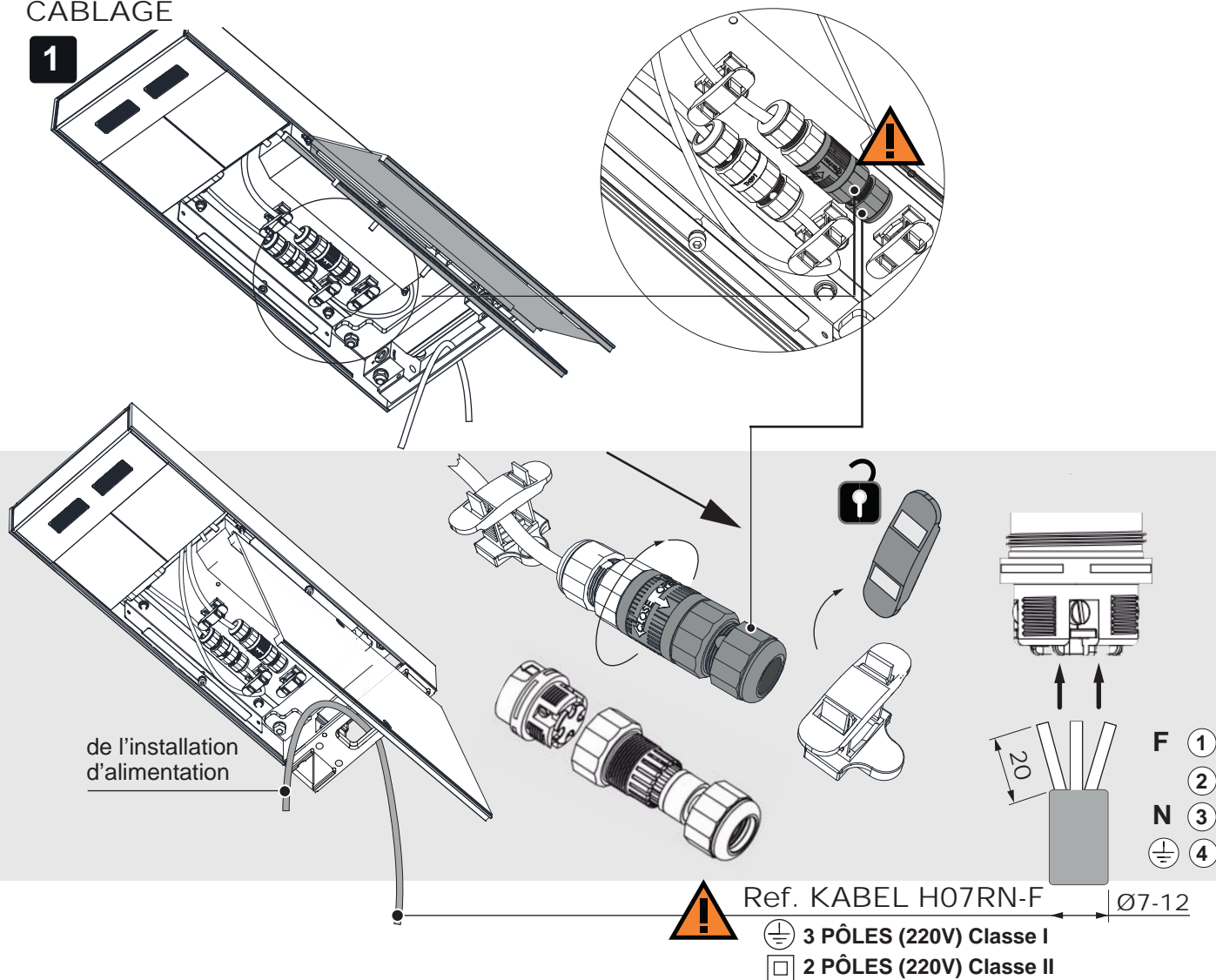
Contrôle qualité: Pour toute réclamation, nous vous prions de bien vouloir contacter notre société ou notre organisation de vente, en citant le numéro de commande et le numéro qui contremarque l'appareil. / Sous réserve de modifications des spécifications techniques!

instructions de montage - entretien

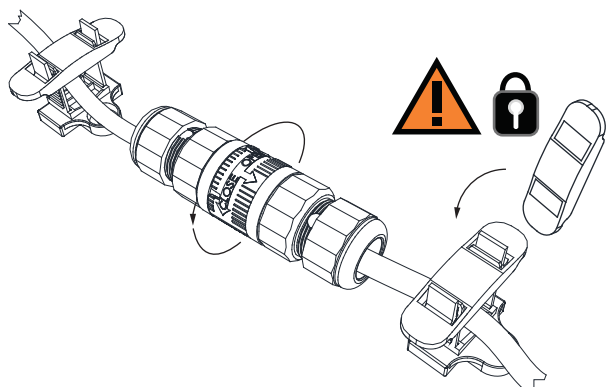
D67 TEMA City

CÂBLAGE

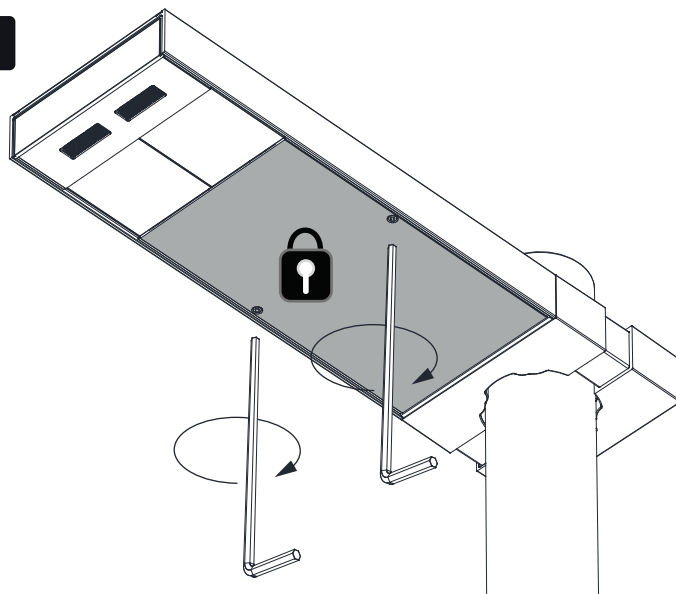
1



2



3



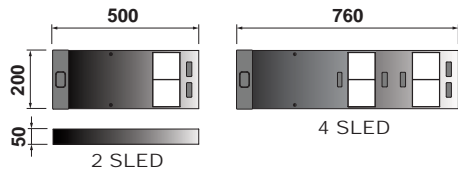
POUR NETTOYER ÉVENTUELLEMENT L'APPAREIL, RESPECTER LA COMPOSITION CHIMIQUE DU MATÉRIEL: UTILISER UNIQUEMENT DES PRODUITS NETTOYANTS COMPATIBLES AVEC LES MATIÈRES PLASTIQUES ET QUI NE PRODUISENT PAS DE SUBSTANCES CORROSIVES POUVANT ENDOMMAGER LES LEDS ET LES PARTIES ÉLECTRONIQUES.

MATÉRIAU DES PROTECTIONS : POLYCARBONATE (PC)

Montageanleitung - Instandhaltung

D67 TEMA City

WICHTIGER HINWEIS: diese Montageanleitung informiert den Anwender über die korrekten Wartungsmaßnahmen und den Austausch der Lampen. Jede Manipulation und/oder Veränderung des Geräts, das in dem gelieferten Zustand installiert und verwendet werden muss und den nationalen Normen für Anlagen entspricht, ist verboten. Bei unsachgemäßer Installation verfallen jegliche Garantieansprüche und die Firma haftet nicht für Schäden aufgrund einer unsachgemäßen Installation. DIE INSTALLATION MUSS VON QUALIFIZIERTEM FACHPERSONAL DURCHGEFÜHRT WERDEN.



LED-RISIKOGRUPPE 1 - KEINE PHOTOBIOLOGISCHE GEFAHR UNTER NORMALEN BETRIEBSBEDINGUNGEN



Max. empfohlene Anzahl von Geräten an MCB 16A

MAX dem Wind ausgesetzte Oberfläche
Bereich SEITE Bereich BASIS

Klasse I	SLED Cluster	Icc	W	KG	min	max	Max. empfohlene Anzahl von Geräten an MCB 16A	Bereich SEITE	Bereich BASIS
Klasse II	2 SLED (X9)	700mA	43	6	-30°	30°	12	0,03m ²	0,1m ²
	4 SLED (X9)		83	9	-30°	30°	10	0,04m ²	0,15m ²

- Eigenschaften - Bedeutung der Symbole auf dem Typenschild:**
In compliance with EN 60598-1, EN 60598-2-3, UNI EN 40-1
- IP66 Absolut staubdicht Schutz bei Überflutung
 - Klasse I EINFACHE ISOLIERUNG erfordert eine Schutzerdung
 - Klasse II DOPPELTE ISOLATION Eine Erdung ist nicht erforderlich
 - ersetzen die Module mit beschädigten Bildschirme
 - Das Entsorgen im Hausmüll ist verboten! Bei Ablauf der Lebensdauer bitte beachten: Abfalltrennung ist Pflicht
- je nach Modell für weitere Informationen: www.castaldilighting.it

ZUBEHÖR	Code
Doppelklemme für 1 Gerät (Ø76 o Ø102mm)	D67/GA1-GR
Doppelklemme für 2 Gerät (Ø76 o Ø102mm)	D67/GA2-GR
Doppelklemme für 1 Gerät (Ø60mm)	D67/GA3-GR
Doppelklemme für 2 Gerät (Ø60mm)	D67/GA4-GR
Einstellbare Basis für die Montage auf Oberflächen	D67/B-GR

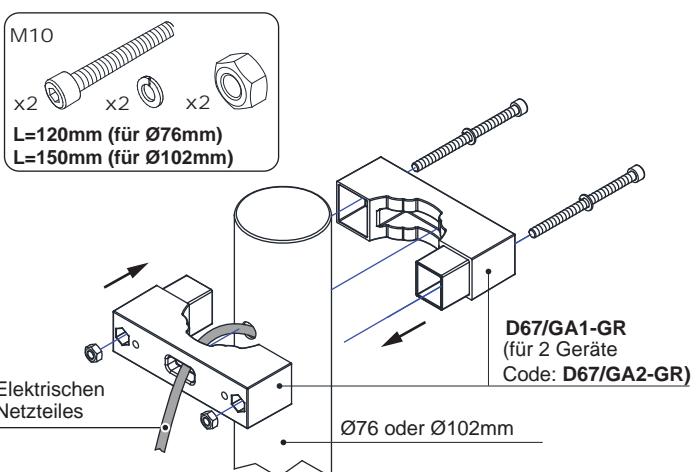
ACHTUNG
Trennen sie das gerät von der netzspannung, bevor sie arbeiten jeder art ausführen!

ACHTUNG
Heiße Oberfläche. NICHT anfassen. Vor dem Berühren abkühlen lassen.

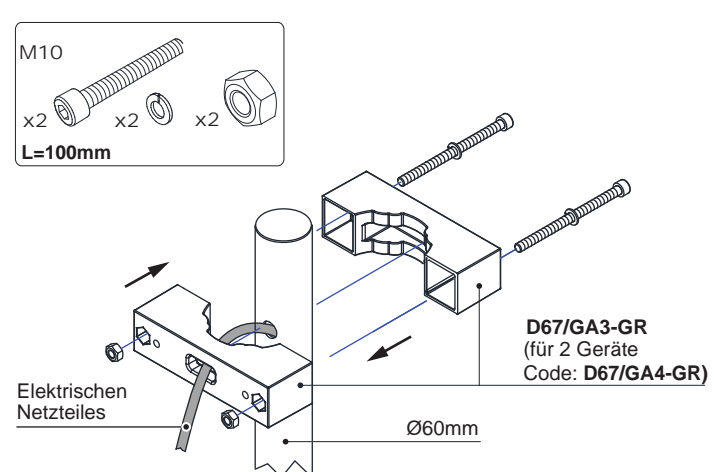
BEFESTIGUNG AN ZYLINDRISCHER MAST

ZUR BEFESTIGUNG AN KEGEL MAST, SETZEN SIE BITTE IN VERBINDUNG MIT DEN UNTERNEHMEN

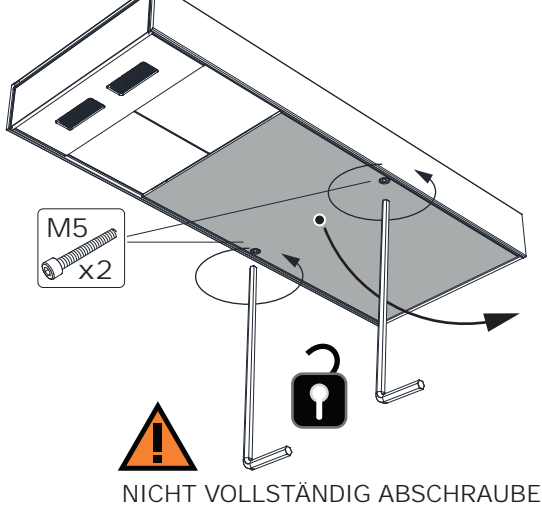
1 BEFESTIGUNG AN ZYLINDRISCHER MAST (Ø76mm oder Ø102mm)



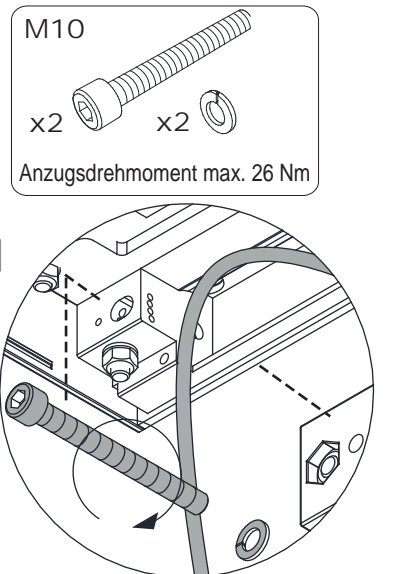
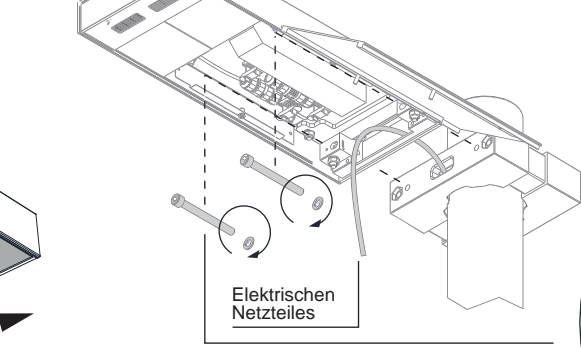
BEFESTIGUNG AN ZYLINDRISCHER MAST (Ø60mm)



2



3



Montageanleitung - Instandhaltung

D67 TEMA City

WANDMONTAGE

1

REGULIERUNG x2

M6

WAND

Ø10mm

132

von der Stromversorgungsanlage

Bei der Montage anbohren und für die Art der verwendeten Halterung geeignete Schrauben verwenden.
vom Installateur bearbeitet

x2 x2

ZUBEHÖR

D67/B-GR

Einstellbare Basis für die Montage auf Oberflächen

1

WANDMONTAGE

D67/B-GR

132

Ø11mm

Bei der Montage anbohren und für die Art der verwendeten Halterung geeignete Schrauben verwenden.
vom Installateur bearbeitet

x2 x2

MONTAGEMAST

von der Stromversorgungsanlage

M10

x2 x2

Anzugsdrehmoment max. 26 Nm

2

von der Stromversorgungsanlage

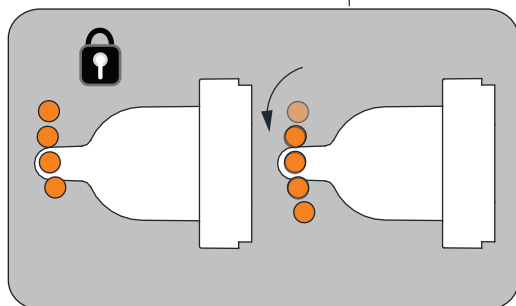
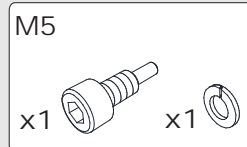
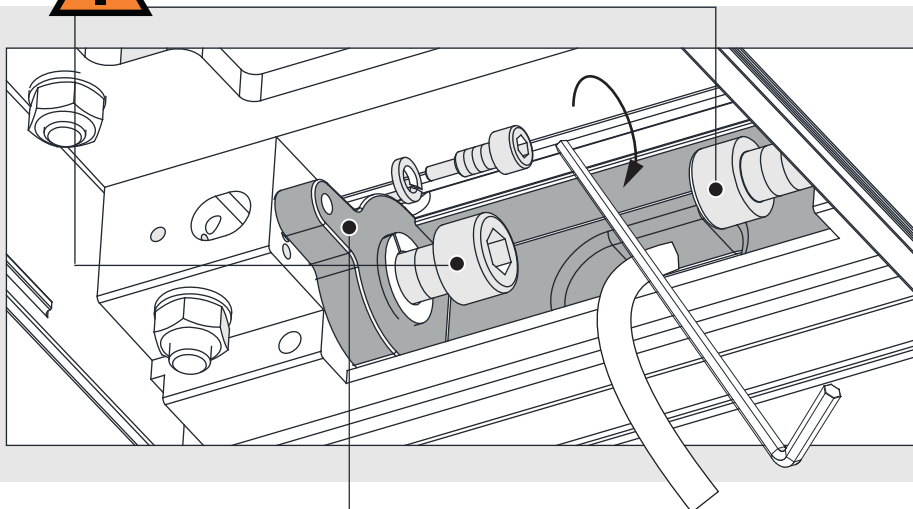
M10

x2 x2

3

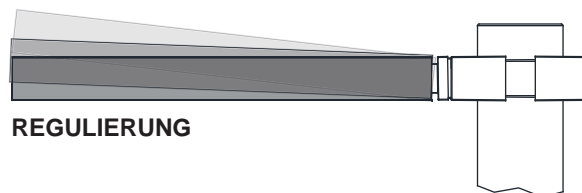


NICHT FESTZIEHEN



+16°

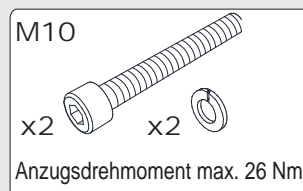
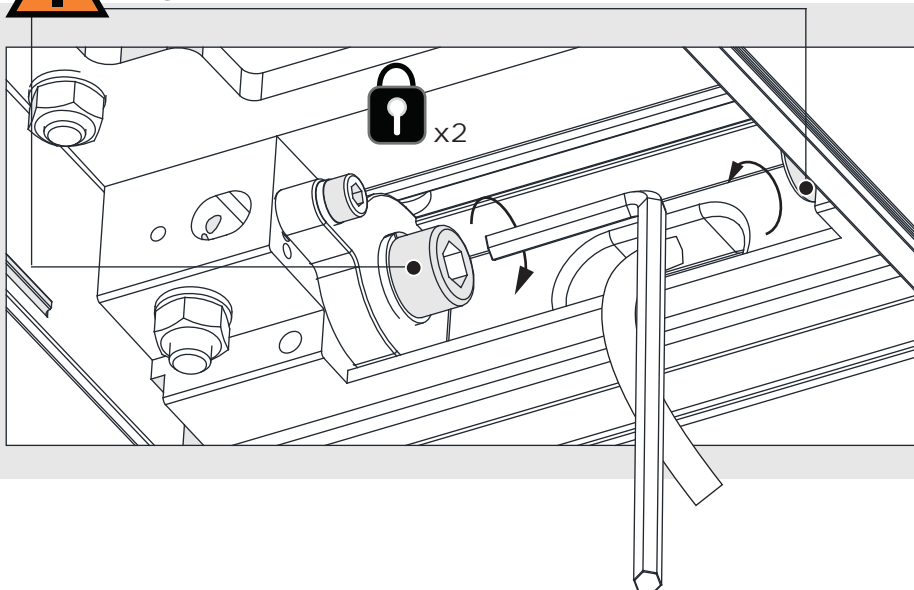
-6,5°



4



FESTZIEHEN

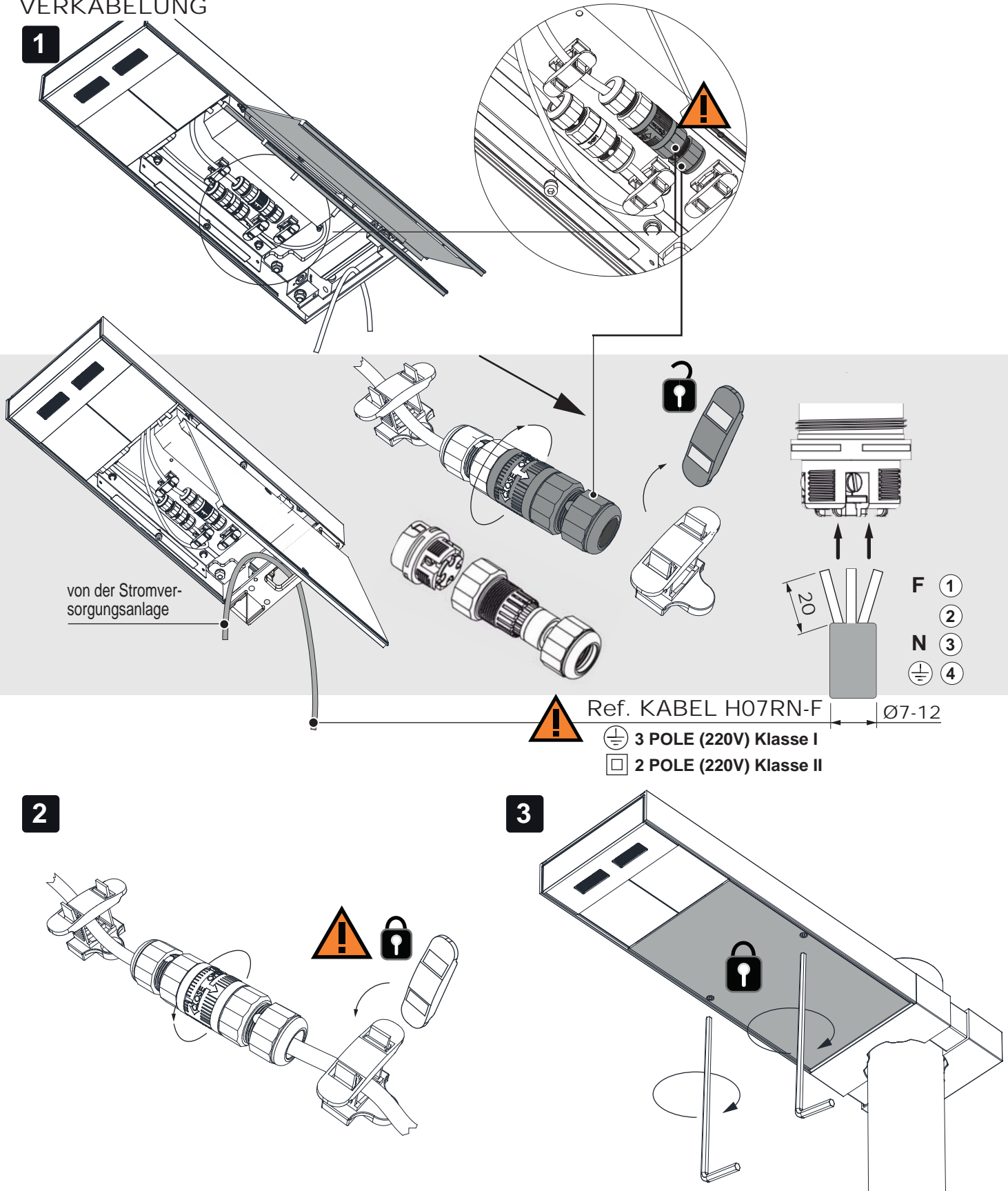


Qualitätskontrolle: Sollten Sie Reklamationen haben, wenden Sie sich an unsere Firma oder an unsere Verkaufsorganisation unter Angabe des Bestelldatums und der Kennnummer des Geräts. / Technische Änderungen vorbehalten!

Montageanleitung - Instandhaltung

D67 TEMA City

VERKABELUNG



FÜR EINE ETWAIGE REINIGUNG DES GERÄTS MUSS DIE CHEMISCHE ZUSAMMENSETZUNG DES MATERIALS BERÜCKSICHTIGT WERDEN: NUR REINIGUNGSMITTEL VERWENDEN, DIE MIT KUNSTSTOFFMATERIALIEN KOMPATIBEL SIND UND KEINE KORROSIVEN SUBSTANZEN HINTERLASSEN, DIE DIE LED-LAMPEN UND DIE ELEKTRONISCHEN BAUTEILE BESCHÄDIGEN KÖNNEN
 MATERIAL DER SCHIRME: POLYCARBONAT (PC)